

ENGELAIR®

Luftstromüberwachung



ENGELAIR®

Luftstromwächter Type ZB 141



Technische Daten

- Abmessung: laut Maßbild
- Spannung: 110/250 Volt ~ - 50/60 Hz
- Schaltleistung: 15 A
- Einstellbereich: ab 2m/s Luftgeschwindigkeit (werkseitig auf 1 m/s Abschaltwert eingestellt).
max. Abschaltwert 8 m /s,
min . Einschaltwert 2 m /s
- Einstellung: stufenlos durch drehen der Bereichsschraube, bei Luftgeschwindigkeiten über 5m/s bitte die Paddel an der Markierung abtrennen.
Die Grundeinstellung beträgt dann 2,5m /s.
- Schaltelement: gekapselter Mikroschalter als einpoliger Umschalter nach VDE 0631
- Anschluß: Rot und Weiß Öffner bei Druckabfall auf den eingestellten Sollwert. Kontakt Rot und Blau Schließer bei Druckabfall zur Verwendung als Signalkontakt.
- Schutzart: nach DIN 40050 IP 65, Schutzklasse I
- Umgebungstemperatur: Gehäuse max. 233 - 343 K (- 40 bis + 70°C)
Fahne max. 353K (+80°C)

Ausführung

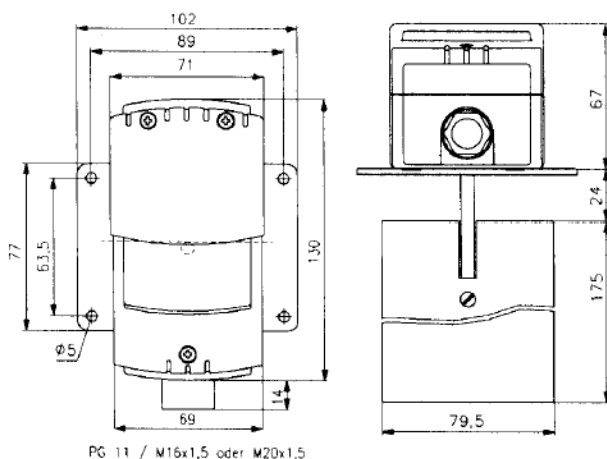
Kunststoffgehäuse mit Kabelverschraubung. Windfahne aus 0,15mm Nirosta-Federstahl. Durch besondere Achslagerung wird das sonst übliche Flattern vermieden.

Funktion /Hinweis

Der Einbau ist lageunabhängig möglich. Das Gerät arbeitet, wenn der Pfeil in Luftrichtung zeigt. Bei Verwendung in senkrechten Kanälen muß an der Bereichsschraube der gewünschte Wert neu eingestellt werden, um das Gewicht der Fahne auszugleichen.

Bei der Luftstromüberwachung für Elektrowärmetauscher muß meistens eine Anlaufüberbrückung mittels Zeitglied vorgesehen werden.

Zwischen Luftstromwächter und Elektro-Lufterwärmer dürfen sich keine Filter, Jalousieklappen oder Revisionsöffnungen befinden.



Anschluß-Schema

